

### 介绍



SONO 3100 传感器与 FUS060 变送器是一组十分巧妙的结合应用。尤其在一些无法中途停车和有特殊的温度压力要求环境下的应用场合。

传感器能在不中断工作的条件下更换。SONO 3100 可以驱动 4 个通道从而提供更高的测量精度。

### 特性

- 待压更换传感器
- 可测算粘度小于 350 Cst，导电或非导电的液体
- 无压损
- 实时精确的流量测量
- 长期的稳定性
- 可按要求提供：
  - 特殊材料传感器，如 Duplex
  - 高 / 低温传感器：+250 °C / -200 °C 传感器
  - 耐压 430 bar
  - 4 声道测量技术

### 应用

SONO 3100 与 FUS060 组成的超声波流量计，主要应用在如下行业：

- 化工行业
- 发电机组
- 水与废水
- 油与液化气

SITRANS FUS060 通过在危险区的 ATEX 标准认证，HART 和 PROFIBUS 总线，SONO 3100 通过 ATEX Ex 认证。

### 设计

SONO 3100 由 SONO 3100 传感器，探头的连接方式 O 型圈或法兰可选，和 FUS060 变送器组成。

SONO 3100 双通道型 DN 100 至 DN 1200 可用也可不用法兰连接方式。

4 通道型按用户要求生产。

SONO 3100 从 DN 100 至 DN 1200 标准材质为碳钢或不锈钢。

FUS060 只有墙装设计。

### 设计

SONO 3100/3000 由 SONO 3100 传感器，带 O 型环或法兰（取决于选型）的换能器和 SONO 3000 变送器构成。

SONO 3100 提供 2 通道测量方式，带或不带法兰，尺寸范围 DN 100 至 DN1200。

4 通道型可特殊订货。

SONO 3100 提供碳钢 / 不锈钢标准型号，DN 100 - DN 1200。

SONO 3000 变送器参见数据手册。

### 技术数据

2 个通道传感器，配备有 4 个 SONO 3200 换能器

#### 测量误差

参考条件下测量误差：测量值的百分比  $v > 0.5 \dots 10 \text{ m/s}$ ， $< \text{额定值的} \pm 0.5\%$  (v= 流速)

最大流速 10 m/s

公称尺寸 DN 100 ... DN 1200

液体温度  $-10^\circ\text{C} \dots +200^\circ\text{C}$

环境温度  $-20^\circ\text{C} \dots +200^\circ\text{C}$

外壳 IP68 (NEMA 6)

#### 过程接头

PN 压力等级设计依 EN 1092-1-type II, B 标准

#### 管路碳钢材质

- DN 200 ... DN 1200 PN 10
- DN 100 ... DN 1200 PN 16
- DN 200 ... DN 1000 PN 25
- DN 100 ... DN 500 PN 40

#### 管路不锈钢材质

- DN 200 ... DN 300 PN 10 和 PN 25
- DN 100 ... DN 300 PN 16 和 PN 40

Class 压力等级设计依 EN 1759-1-type II, B 标准

#### 管路碳钢材质

- DN 100 ... DN 600 Class 150
- DN 100 ... DN 300 Class 300

#### 管路不锈钢材质

- DN 100 ... DN 300 Class 150 和 Class 300
- DN 100 ... DN 1200 PN 16
- DN 200 ... DN 1000 PN 25
- DN 100 ... DN 500 PN 40

#### SONO 3200 换能器

O 型环或法兰型

# SITRANS F US

## 湿式超声波流量计

SONOFLO SONO 3100/FUS060 工业

选型与订货数据		订货号	订货代码
SITRANS F US SONO 3100 传感器 双通道		7ME3100-	
直径	Qn [m³/h]		
DN 100 / 4"	28	1 N	
DN 100 / 4"	100	1 P	
DN 100 / 4"	220	1 R	
DN 125 / 5"	44	1 S	
DN 125 / 5"	150	1 T	
DN 125 / 5"	350	1 V	
DN 150 / 6"	64	2 A	
DN 150 / 6"	220	2 B	
DN 150 / 6"	500	2 D	
DN 200 / 8"	110	2 E	
DN 200 / 8"	380	2 F	
DN 200 / 8"	900	2 H	
DN 250 / 10"	180	2 J	
DN 250 / 10"	600	2 K	
DN 250 / 10"	1300	2 M	
DN 300 / 12"	250	2 N	
DN 300 / 12"	850	2 P	
DN 300 / 12"	2000	2 R	
DN 350 / 14"	350	2 S	
DN 350 / 14"	1000	2 T	
DN 350 / 14"	2800	2 V	
DN 400 / 16"	450	3 A	
DN 400 / 16"	1300	3 B	
DN 400 / 16"	3600	3 D	
DN 500 / 20"	1300	3 J	
DN 500 / 20"	2200	3 K	
DN 500 / 20"	4200	3 M	
DN 600 / 24"	1300	3 S	
DN 600 / 24"	3200	3 T	
DN 600 / 24"	4200	3 V	
DN 700 / 28"	2000	4 E	
DN 700 / 28"	4200	4 F	
DN 800 / 32"	4200	4 N	
DN 800 / 32"	5500	4 P	
DN 900 / 36"	4200	5 A	
DN 900 / 36"	7500	5 B	
DN 1000 / 40"	4200	5 J	
DN 1000 / 40"	9000	5 K	
DN 1200 / 48"	4200	5 S	
DN 1200 / 48"	13200	5 T	
法兰标准和压力等级 (不是所有的尺寸都是适合于所有的压力等级)			
EN 1092-1			
PN 10		B	
PN 16		C	
PN 25		D	
PN 40		E	
ANSI B16.5			
class 150		H	
class 300		J	
测量管无法兰			
PN 10		P	
PN 16		Q	
PN 25		R	
PN 40		S	

选型与订货数据		订货号	订货代码
SITRANS F US SONO 3100 传感器 双通道		7ME3100-	
管道和法兰材料			
碳钢		1	
不锈钢		2	
换能器类型和认证			
IP67 PA 外壳, PN 40, O 型环, 50 mm, 100 °C		1	
IP68 SS 外壳, PN 40, O 型环, 50 mm, 200 °C		2	
IP68 SS 外壳, PN 40, O 型环, 50 mm, 200 °C, (Ex) IIC 2G EEx d IIC T3 ... T6 ATEX		4	
IP67(NEMA 4X/6) PA 外壳, PN 40, 法兰, 88 mm, 100 °C		5	
IP68 SS 外壳, PN 40, 法兰, 88 mm, 200 °C		7	
IP68 SS 外壳, PN 40, 法兰, 88 mm, 200 °C, (Ex) IIC 2G EEx d IIC T3 ... T6 ATEX		8	
电缆入口			
换能器进线接口 M20, 变送器 M25/20/16 x 1.5		1	
换能器与变送器均为 ½" NPT 电缆接口		2	
变送器 SITRANS FUS060			
IP65 (NEMA 4), 120/230 V AC		N	
IP65 (NEMA 4), 24 V AC/DC		P	
IP65 (NEMA 4), 24 V AC/DC ATEX Ex-d		Q	
模块			
HART, 1 个脉冲输出, 1 个继电器		B	
HART EEx e, 1 个脉冲输出, 1 个继电器		C	
PROFIBUS PA, 1 个脉冲 / 频率输出		D	
PROFIBUS PA, EEx [ia], 1 个脉冲 / 频率输出		E	
换能器同轴电缆			
4 x 3 米, 最高 70 °C (158 °F)		0	
4 x 15 米, 最高 70 °C (158 °F)		1	
持氟隆电缆 4 x 3 米, 最高 200 °C (392 °F)		7	
持氟隆电缆 4 x 15 米, 最高 200 °C (392 °F)		8	

有关订货示例, 请参见 [www.siemens.com/SITRANSforordering](http://www.siemens.com/SITRANSforordering)。

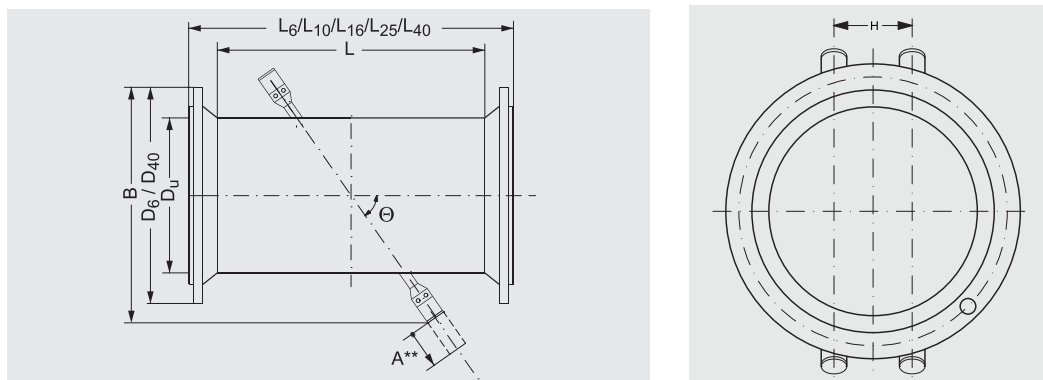
选型与订货数据	订货代码
<b>附加信息</b>	
请在订货号上加 "-Z" 并指定订货代码和文字说明。	
<b>标定</b>	
产品标定 DN 100 ... DN 1200	包括
Theoretical 标定 DN 500 ... DN 1200	<b>D03</b>
配对 2 x 3 点 250 ... 1300 m <sup>3</sup> /h (DN 100 ... DN 500)	<b>D06</b>
配对 2 x 3 点 1400 ... 4200 m <sup>3</sup> /h (DN 300 ... DN 700)	<b>D07</b>
配对 2 x 3 点 4200 m <sup>3</sup> /h (DN 800 ... DN 1200)	<b>D08</b>
经授权的西门子标定 ( ISO/IEC 17025 ) 250 ... 1300 m <sup>3</sup> /h (DN 100 ... DN 500)	<b>D21</b>
经授权的西门子标定 ( ISO/IEC 17025 ) 1400 ... 4200 m <sup>3</sup> /h (DN 300 ... DN 700)	<b>D22</b>
经授权的西门子标定 ( ISO/IEC 17025 ) 4200 m <sup>3</sup> /h (DN 800 ... DN 1200)	<b>D23</b>
经授权的第三方标定 ( ISO/IEC 17025 ) 250 ... 1300 m <sup>3</sup> /h (DN 100 ... DN 500)	<b>D31</b>
经授权的第三方标定 ( ISO/IEC 17025 ) 1400 ... 4200 m <sup>3</sup> /h (DN 300 ... DN 700)	<b>D32</b>
经授权的第三方标定 ( ISO/IEC 17025 ) 4300 ... 7000 m <sup>3</sup> /h (DN 800 ... DN 1200)	<b>D33</b>
EN 10204-3.1.B	<b>F10</b>
EN 10204-3.1.B 和 100% NDT 焊接标准 , DN 100 ... DN 400	<b>F11</b>
EN 10204-3.1.B 和 100% NDT 焊接标准 , DN 500 ... DN 700	<b>F12</b>
EN 10204-3.1.B 和 100% NDT 焊接标准 , DN 800 ... DN 1200	<b>F13</b>
<b>压力认证</b>	
EN 10204-2.3	<b>F21</b>
<b>铭牌</b>	
12 mm 字符的不锈钢铭牌 , 最多 15 个字符 ( 加文字说明 )	<b>Y17</b>
8 mm 字符的背胶塑料铭牌 , 最多 15 字符 ( 加文字说明 )	<b>Y18</b>
有关订货示例, 请参见 <a href="http://www.siemens.com/SITRANSOrdering">www.siemens.com/SITRANSOrdering</a> 。	

# SITRANS F US

## 湿式超声波流量计

SONOFLO SONO 3100/FUS060 工业

### 外形尺寸图



### EN 1092-1

DN	Du	L	B	q	H	PN10			PN16			PN25			PN40		
						W <sub>10</sub> <sup>1)</sup>	D <sub>10</sub> 直	L <sub>10</sub>	W <sub>16</sub> <sup>1)</sup>	D <sub>16</sub> 直	L <sub>16</sub>	W <sub>25</sub> <sup>1)</sup>	D <sub>25</sub> 直	L <sub>25</sub>	W <sub>40</sub> <sup>1)</sup>	D <sub>40</sub> 直	L <sub>40</sub>
	[mm]	[mm]	[mm]	[°]	[mm]	[mm]	[mm]	[mm]	[mm]	[mm]	[mm]	[mm]	[mm]	[mm]	[mm]	[mm]	[mm]
100	114.3	860	305	30	48.2	3.6	220	960	3.6	220	960	3.6	235	990	3.6	235	990
125	139.7	862	325	30	59.3	4.0	250	970	4.0	250	970	4.0	270	990	4.0	270	990
150	168.3	862	350	30	71.7	4.5	285	970	4.5	285	970	4.5	300	1010	4.5	300	1010
200	219.1	668	430	45	92.9	6.3	340	790	6.3	340	790	6.3	360	820	6.3	375	840
250	273.0	714	480	45	117.2	6.3	395	850	6.3	405	850	7.1	425	890	7.1	450	920
300	323.9	607	525	45	139.4	7.1	445	740	7.1	460	760	8.0	485	790	8.0	515	830
350	355.6	639	550	45	152.8	8.0	405	770	8.0	520	800	8.0	555	840	8.8	580	880
400	406.4	703	600	45	175.7	8.0	565	850	8.0	580	875	8.8	620	925	11.1	660	975
500	508.0	797	690	45	222.2	7.1	670	950	8.0	715	980	10.0	730	1050	14.2	755	1080
600	610.0	912	705	60	268.1	7.1	780	1075	8.8	840	1105	11.0	845	1165	-	-	-
700	711.0	937	895	60	312.8	8.0	895	1100	8.8	910	1140	12.5	960	1190	-	-	-
800	813.0	967	985	60	358.7	8.0	1015	1150	10.0	1025	1180	14.2	1085	1240	-	-	-
900	914.0	1007	1070	60	402.3	10.0	1115	1200	10.0	1125	1230	16.0	1185	1300	-	-	-
1000	1016.0	1060	1160	60	448.2	10.0	1230	1250	10.0	1255	1300	17.5	1320	1370	-	-	-
1200	1220.0	1100	1350	60	539.1	11.0	1455	1330	12.5	1485	1360	-	-	-	-	-	-

<sup>1)</sup>壁厚

### SONO 3100, 双通道

公称直径	重量 [kg]			
	PN 10	PN 16	PN 25	PN 40
100	32	32	35	35
125	38	38	44	44
150	45	45	52	52
200	59	58	70	79
250	73	75	96	117
300	83	92	114	151
350	98	113	145	191
400	119	141	191	275
500	153	207	284	379
600	193	276	363	-
700	262	303	480	-
800	329	400	650	-
900	428	475	835	-
1000	500	594	1078	-
1200	732	902	-	-