



# 空气纤维

外径：1.8mm



请参阅卷末第87页的文件表。

## 规格

### 管道

项目	UP-9102-20- F1-P80
使用流体	压缩空气
使用压力范围(20 ) (注1)	- 100kPa ~ 0.7MPa
使用温度范围	- 10 ~ 60 (但是, 不得冻结)
外径 × 内径	mm 1.8 × 1.0
内径精度	± 0.1
外径精度	± 0.1
最小安装半径	mm 4
破坏压力(20 )	MPa 2.1 (参考值)
体积阻抗率	·cm $1 \times 10^9$ 以下 (黑) $1 \times 10^{12}$ 以下 (黑色以外的颜色)
材质	导电性聚氨酯
颜色	黑色、白色、透明、透明蓝、透明绿、黄色 (注2)、红色 (注2)

### 专用接头

项目	PTN
接管口径	M3、M5、R $\frac{1}{8}$ 、3.2 (注4)、4 (注4)、6 (注4)
使用流体	压缩空气
使用压力范围	- 100kPa ~ 0.7MPa
使用温度范围	- 10 ~ 60 (但是, 不得冻结)
使用管道	管道UP-9102-20- F1
有效截面积	mm <sup>2</sup> 直线管、倒钩管接头：0.3 弯管：0.2
流量(注3)	Q / min( ANR ) 直线管、倒钩管接头：20 弯管：13

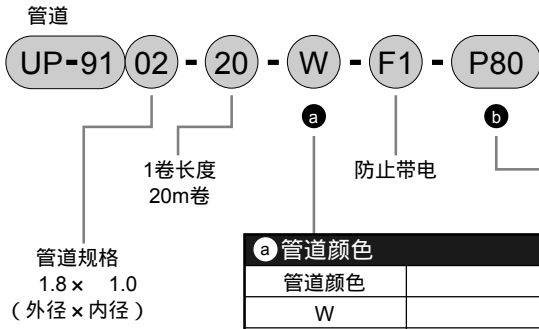
注1 使用压力范围请参照“使用温度与压力(常用破坏)的关系”图。

注2 按订单生产产品。

注3 流量为压力0.5MPa时的大气压换算值。

注4 使用管道：聚氨酯管 (型号：U-9504、U-9506)

### 型号表示方法

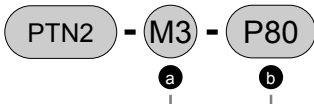


a 管道颜色	
管道颜色	黑
W	白
C	透明
CB	透明蓝
CG	透明绿
Y	黄(注)
R	红(注)

b 净化规格	
	处理
P80	禁油处理

注：按订单生产。

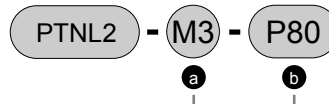
专用接头 出售单位/1套 (10个)  
行程



a 配管尺寸	
M3	M3 × 0.5
M5	M5 × 0.8
6	R 1/8

b 净化规格 (注1)	
	构造/处理
P80	禁油处理

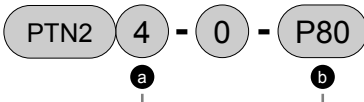
弯管



a 配管尺寸	
M3	M3 × 0.5
M5	M5 × 0.8

b 净化规格 (注1)	
	构造/处理
P80	禁油处理

倒钩管接头



a 适用管外径 (注2)	
4	3.2, 4
6	6

b 净化规格 (注1)	
	构造/处理
P80	禁油处理

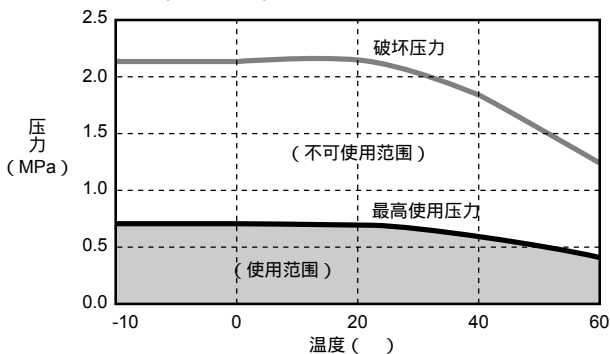
注2: 使用管道  
(型号 U-92\*\*) 聚氨酯管  
(型号 U-9504, U-9506)

注1: P80系列

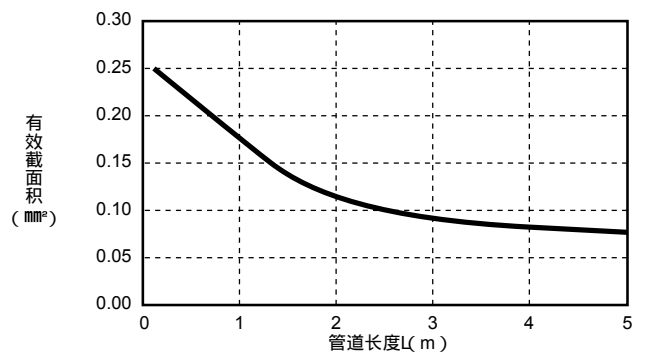
金属部分材质...黄铜无电解镀镍  
密封部分材质...丁腈橡胶(NBR)  
无润滑油...禁油规格, 不可使用润滑油。  
螺纹部分无密封剂...PTFE没有树脂涂层  
P70·P74·P84系列为同一产品。  
订货时请以P80系列指定。

### 特性图

使用温度与压力 (常用破坏) 的关系



管道长度与有效截面积的关系



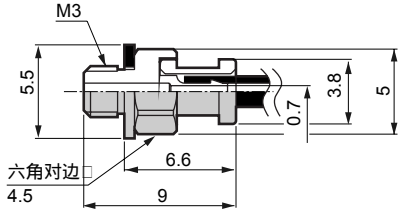
SCPD2  
SCM  
MDC2  
SMD2  
SSD  
STS/L  
LCS  
STR2  
MRL2  
GRC  
气缸  
开关  
KBA  
MN4E0  
4GA/B  
M4GA/B  
MN4GA/B  
F.R  
(组件)  
净化F.R  
精密R  
压力计  
差压计  
电空R  
速度  
控制器  
辅助阀  
接头·  
管道  
压力  
传感器  
流量  
传感器  
吹气用  
阀

# 空气纤维

## 外形尺寸图

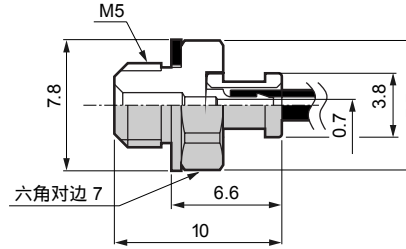
### 直线管

PTN2-M3-P80



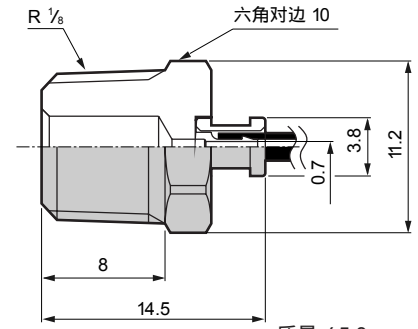
质量 / 0.7g

PTN2-M5-P80



质量 / 1.6g

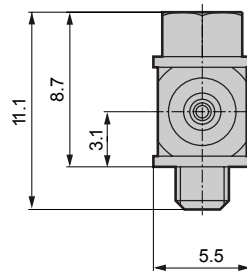
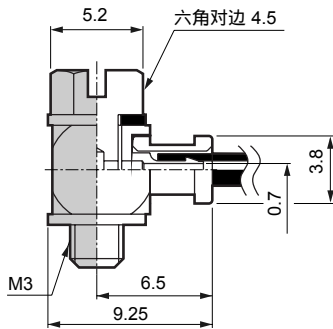
PTN2-6-P80



质量 / 5.8g

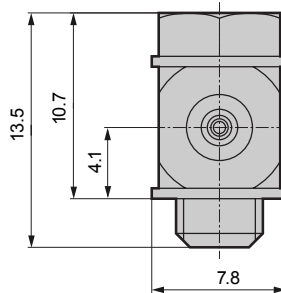
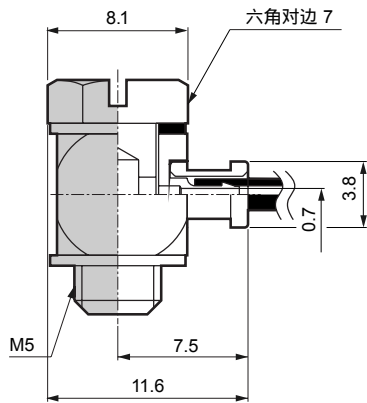
### 弯管

PTNL2-M3-P80



质量 / 1.7g

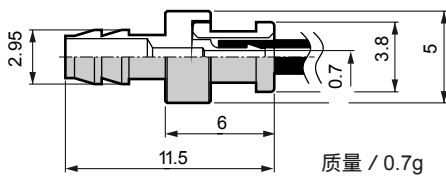
PTNL2-M5-P80



质量 / 4.2g

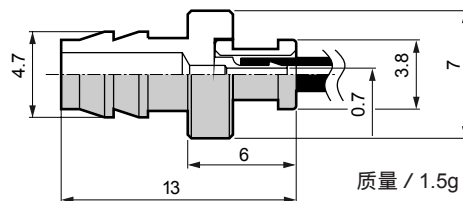
### 倒钩管接头

PTN24-0-P80



质量 / 0.7g

PTN26-0-P80



质量 / 1.5g