

技术说明

设计	直管	锥形管尺寸	直管
标称尺寸	DN 25 ... 40 (1" ... 1½")	DN 50 ... 300 (2" ... 12")	DN 350 ... 1200 (14" ... 48")
测量原理	电磁感应		
励磁频率	12.5 Hz	<ul style="list-style-type: none"> • 50 ... 65 mm (2" ... 2½") : 12.5 Hz • 80 ... 150 mm (3" ... 6") : 6.25 Hz • 200 ... 300 mm (8" ... 12") : 3.125 Hz 	3.125 Hz
过程连接			
法兰			
<ul style="list-style-type: none"> • EN 1092-1 - 标准 - 可选 	PN 40 --	<ul style="list-style-type: none"> • 50 ... 150 mm : PN 16 • 200 ... 300 mm : PN 10 • 200 ... 300 mm : PN 16 	PN 10 PN 16
• ANSI B16.5	Class 150 lb	Class 150 lb ~20 bar	--
• AWWA C-207	--	--	28" ... 48": Class D
• AS4087	PN 16 DN 50 ... 1200, 14 bar		
额定工作条件			
环境温度			
<ul style="list-style-type: none"> • 传感器 • 一体式变送器 MAG 5000/6000 • 一体式变送器 MAG 6000 I 	-40 ... +70 °C		
	-20 ... +50 °C		
	-20 ... +60 °C		
工作压力	0.01 ... 40 bar	0.03 ... 20 bar ²⁾	0.01 ... 16 bar
外壳压力等级			
<ul style="list-style-type: none"> • 标准 • 可选 	IP67 符合 EN 60529 / NEMA 4X/6 (1 mH ₂ O / 30 min)		
	IP68 符合 EN 60529 / NEMA 6P (10 mH ₂ O 持续)		
3 m/s 时的压损	同直管	最大 25 mbar	同直管
介质条件			
介质温度	-5 ... +70 °C ³⁾		
EMC	89/336 EEC		
设计			
重量	见尺寸图		
材料			
<ul style="list-style-type: none"> • 外壳和法兰 	碳钢 ASTM A105		
<ul style="list-style-type: none"> • 测量管 	AISI 304 (1.4301)	硬人工橡胶 / 碳钢	AISI 304 (1.4301)
<ul style="list-style-type: none"> • 内衬 	硬人工橡胶 ⁴⁾	硬人工橡胶 ⁴⁾	硬人工橡胶 ⁴⁾
<ul style="list-style-type: none"> • 电极 	AISI 316 Ti (1.4571)		
<ul style="list-style-type: none"> • 接地电极标准 	AISI 316 Ti (1.4571)		
标准与认证			
内衬认证	WRAS (WRc), NSF		
认证	PED - 97/23 EC ¹⁾ (FM Class 1 div 2, CSA Class1 div 2, 申请中)		

1) 大于 600 mm 的电磁流量计，提供 PED 认证需要额外付费，基本单元只提供 LVD (低电压指示) 认证和 EMC 认证。

2) 温度低于 5 °C 时，10 bar。

3) 在持续时间小于一小时内，最高温度达到 + 90 °C。

4) Nitrile, NBR

SITRANS F M 电磁流量计

MAGFLO MAG 5100 W

MAG 5100 W 温度对工作压力的影响

压力, 单位 bar

尺寸 25 mm, 40 mm 和 > 300 mm (1" 1½" 和 > 12")

法兰规格	法兰压力等级	温度	
		≤ 20 °C	50 °C / 70 °C
EN 1092-1	PN 10	10.0	9.7
	PN 16	16.0	15.5
	PN 40	40.0	38.7
ANSI B16.5	150 lbs	19.7	19.3
AWWA C-207	Class D	10.3	10.3
AS4087 ¹⁾	PN 16	16.0 bar	16.0 bar
尺寸 50 mm- 300 mm (2" 至 12")			
EN 1092-1	PN 10	10.0	10.0
	PN 16	10.0	16.0
ANSI B16.5	150 lbs	10.0	19.7

1) 尺寸大于 DN 300

选型和订货数据	订货号	附加信息	订货号
SITRANS F M MAGFLO MAG 5100 W 流量传感器 哈氏合金电极, 碳钢法兰	7ME6520 - ■■■1■ - 2■■■	请在订货号后加注 "Z" 并指定订货代码和简要文字说明	
口径		客户指定的转换器设置	Y20
DN 25 (1")	▶ 2 D	铭牌, 用 SS 线固定的不锈钢 (加简要文字说明)	Y17
DN 40 (1½")	▶ 2 R	铭牌, 塑料 (背胶)	Y18
DN 50 (2")	▶ 2 Y	工厂认证符合 EN 10204-2.1	C15
DN 65 (2½")	▶ 3 F	工厂认证符合 EN 10204-2.2	C14
DN 80 (3")	▶ 3 M	传感器电缆, (专用电缆订货号)	Y40
DN 100 (4")	▶ 3 T	接线盒 IP 68 电缆	Y41
DN 125 (5")	▶ 4 B	其他后期安装要求 (加注必要的文字说明)	Y99
DN 150 (6")	▶ 4 H		
DN 200 (8")	▶ 4 P	说明	订货号 符号
DN 250 (10")	▶ 4 V	用于符合 IP68/NEMA 6P 的 MAGFLO 传感器端子盒封装	FDK:085U0220
DN 300 (12")	▶ 5 D	工具	
DN 350 (14")	▶ 5 K		
DN 400 (16")	▶ 5 R		
DN 450 (18")	▶ 5 Y		
<u>new short build-in lengths</u>			
DN 500 (20")	▶ 6 F		
DN 600 (24")	▶ 6 P		
DN 700 (28")	▶ 6 Y		
DN 750 (30")	▶ 7 D		
DN 800 (32")	▶ 7 H		
DN 900 (36")	▶ 7 M		
DN 1000 (40")	▶ 7 R		
DN 1050 (42")	▶ 7 U		
DN 1100 (44")	▶ 7 V		
DN 1200 (48")	▶ 8 B		
<u>法兰标准和压力等级</u>			
<u>符合 EN 1092-1</u>			
PN 10 (DN 200 ... 1200/8" ... 48")	▶ B		
PN 16 (DN 50 ... 1200/2" ... 48")	▶ C		
PN 16, 非 PED (DN 700 ... 1200/28" ... 48")	▶ D		
PN 40 (DN 25 ... 40/1" ... 1½")	▶ F		
<u>符合 ANSI B16.5</u>			
Class 150 (1" ... 24")	▶ J		
<u>符合 AWWA C-207</u>			
Class D (28" ... 1200")	▶ L		
<u>符合 AS 4087</u>			
PN 16	▶ N		
<u>内衬材料</u>			
EPDM	▶ 2		
硬橡胶	▶ 3		
<u>变送器</u>			
无变送器	▶ A		
MAG 6000 工业变送器, 18 ... 90 V DC ; 115 ... 230 V AC, 50 ... 60 Hz,	▶ C		
<u>通讯</u>			
无	▶ A		
HART	▶ B		
PROFIBUS PA Profile 3	▶ F		
PROFIBUS DP Profile 3	▶ G		
MODBUS RTU/RS 485	▶ E		
<u>电缆密封接头</u>			
M20, 聚酰胺 (MAG 6000I 一体式适用)	▶ 1		
½" NPT, 聚酰胺 (MAG 6000I 一体式适用)	▶ 2		
▶ 可库存供货			

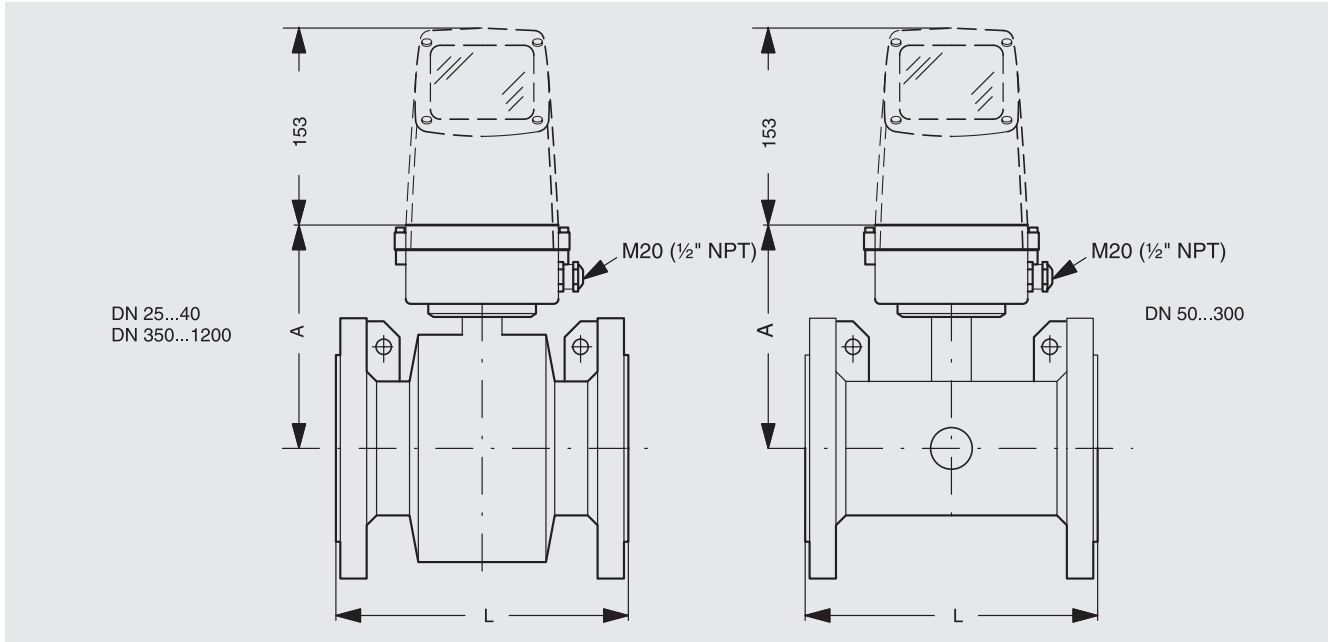
请利用网上的产品选型获取最新信息

www.pia-selector.com/its_main_en.asp

SITRANS F M 电磁流量计

MAGFLO MAG 5100 W

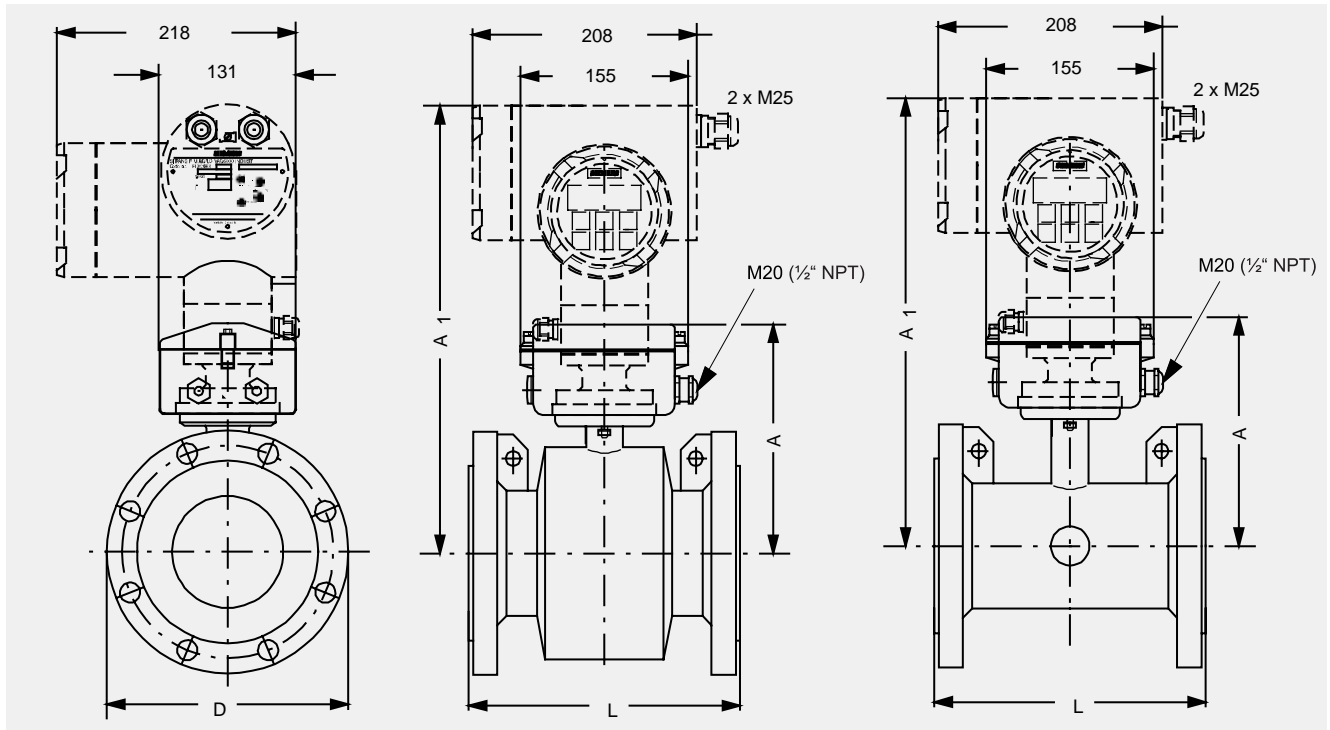
外形尺寸图



标称尺寸		A		L				
				PN 10	PN 16	PN 40	Class 150 / AWWA	AS
[mm]	[inch]	[mm]	[mm]	[mm]	[mm]	[mm]	[mm]	[mm]
25	1	187	-	-	-	200	200	200
40	1½	197	-	-	-	200	200	200
50	2	188	-	-	200	-	200	200
65	2½	194	-	-	200	-	200	200
80	3	200	-	-	200	-	200	200
100	4	207	-	-	250	-	250	250
125	5	217	-	-	250	-	250	250
150	6	232	-	-	300	-	300	300
200	8	257	350	350	-	-	350	350
250	10	284	450	450	-	-	450	450
300	12	310	500	500	-	-	500	500
350	14	362	550	550	-	-	550	550
400	16	387	600	600	-	-	600	600
450	18	418	600	600	-	-	600	600
500	20	443	625	625	-	-	680	625
600	24	494	750	750	-	-	820	750
700	28	544	875	875	-	-	875	875
750	30	571	-	-	-	-	937	937
800	32	606	1000	1000	-	-	1000	1000
900	36	653	1125	1125	-	-	1125	1125
1000	40	704	1250	1250	-	-	1250	1250
	42	704	-	-	-	-	1250	-
1100	44	755	-	-	-	-	1375	-
1200	48	810	1500	1500	-	-	1500	1500

- 表示无此型号

MAG 5100 / 6000 I 一体式



标称尺寸		A	A ₁	L				
[mm]	[inch]	[mm]	[mm]	PN 10	PN 16	PN 40	Class 150/AWWA	AS
[mm]	[inch]	[mm]	[mm]	[mm]	[mm]	[mm]	[mm]	[mm]
25	1	187	340	-	-	200	200	200
40	1½	197	350	-	-	200	200	200
50	2	188	341	-	200	-	200	200
65	2½	194	347	-	200	-	200	200
80	3	200	353	-	200	-	200	200
100	4	207	360	-	250	-	250	250
125	5	217	370	-	250	-	250	250
150	6	232	385	-	300	-	300	300
200	8	257	410	350	350	-	350	350
250	10	284	437	450	450	-	450	450
300	12	310	463	500	500	-	500	500
350	14	362	515	550	550	-	550	550
400	16	387	540	600	600	-	600	600
450	18	418	571	600	600	-	600	600
500	20	443	596	625	625	-	680	625
600	24	494	647	750	750	-	820	750
700	28	544	697	875	875	-	875	875
750	30	571	724	-	-	-	937	937
800	32	606	759	1000	1000	-	1000	1000
900	36	653	806	1125	1125	-	1125	1125
1000	40	704	857	1250	1250	-	1250	1250
	42	704	857	-	-	-	1250	-
1100	44	755	908	-	-	-	1375	-
1200	48	810	963	1500	1500	-	1500	1500

-表示无此型号

SITRANS F M 电磁流量计

MAGFLO MAG 5100 W

重量

标称尺寸		PN 10	PN 16	PN 40	Class 150/AWWA	AS
[mm]	[inch]	[kg]	[kg]	[kg]	[kg]	[kg]
25	1	-	-	4	4	4
40	1½	-	-	7	6	7
50	2	-	9	-	8	9
65	2½	-	10.7	-	11	10.7
80	3	-	11.6	-	13	11.6
100	4	-	15.2	-	19	15.2
125	5	-	20.4	-	24	20.4
150	6	-	26	-	29	26
200	8	48	48	-	56	48
250	10	64	69	-	79	69
300	12	76	86	-	110	86
350	14	100	116	-	131	116
400	16	127	144	-	165	144
450	18	152	178	-	176	178
500	20	184	232	-	235	232
600	24	258	343	-	345	343
700	28	315	350	-	309	350
750	30	-	-	-	480	-
800	32	410	442	-	421	442
900	36	512	550	-	539	550
1000	40	650	732	-	670	732
	42	-	-	-	700	-
1100	44	-	-	-	1100	-
1200	48	990	1106	-	1030	1106

- 表示无此型号

安装 MAG 5000 和 MAG 6000 一体式变送器后，重量增加约 0.8 kg，

安装 MAG 6000 I 变送器后，重量增加约 5.5 kg。